



**COMUNE DI BRICHERASIO**  
Citta' Metropolitana di Torino



**RISTRUTTURAZIONE E RIQUALIFICAZIONE IMMOBILI  
E SPAZI COMUNALI**

**TAVOLA DELLE OPERE STRUTTURALI  
DEPOSITO OPERAI**

**PROPRIETA'**  
Comune di Bricherasio  
Piazza Santa Maria n° 11  
10060 - Bricherasio ( To )

**TECNICO**  
Arch. Manfren Luca  
Via Volta n° 3 - Luserna San Giovanni  
Tel 0121/901011

**PROGETTAZIONE DEFINITIVA**  
ai sensi art. 23 comma 1 dlgs 50/2016 ( Codice degli appalti )

Data: novembre 2022  
Scala: 1: 50

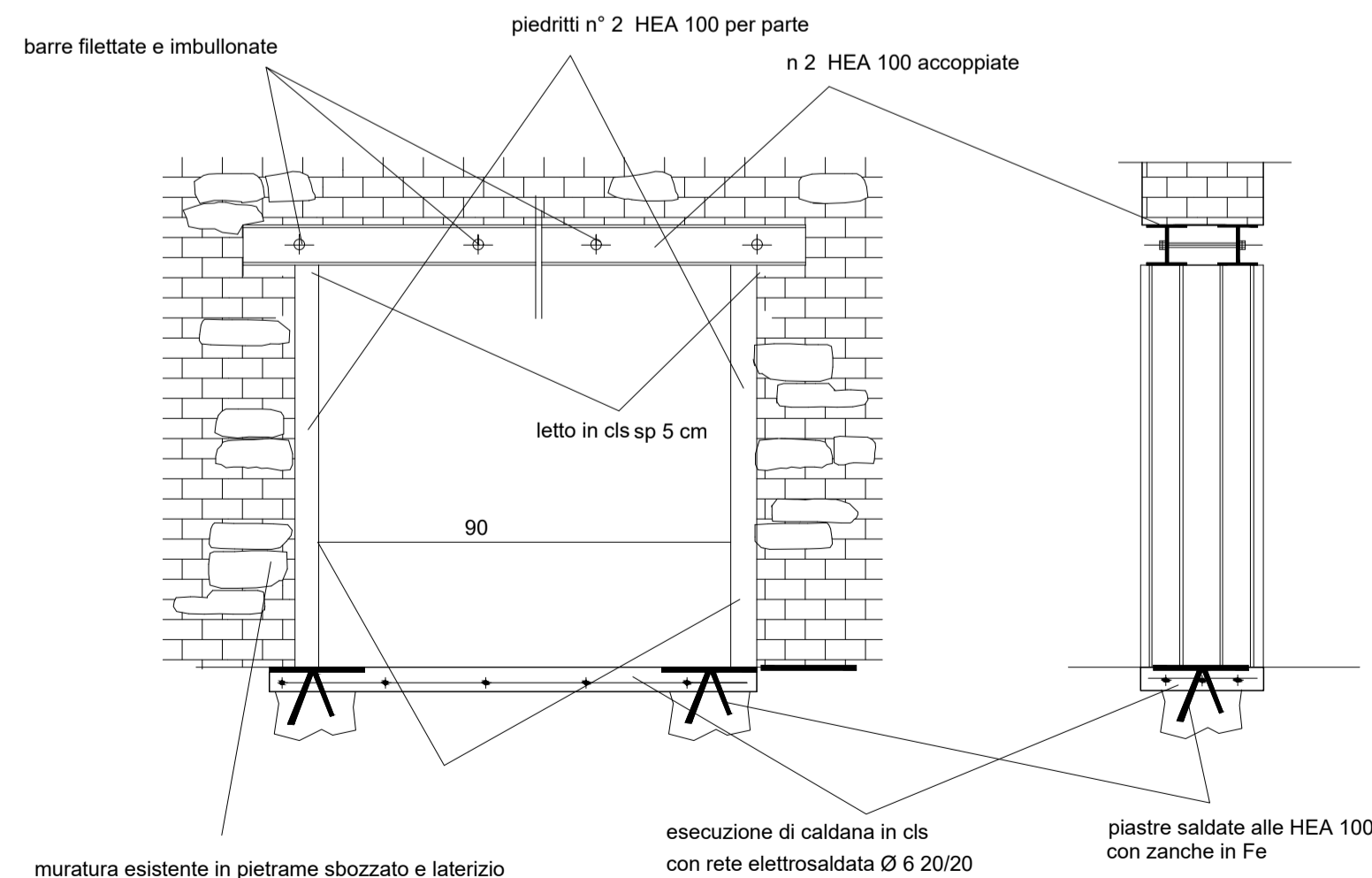
**TAV n° 5/b**

Acciaio tipo B450C  
Cls classe 25/30 con rck a 30 N/mm<sup>2</sup>

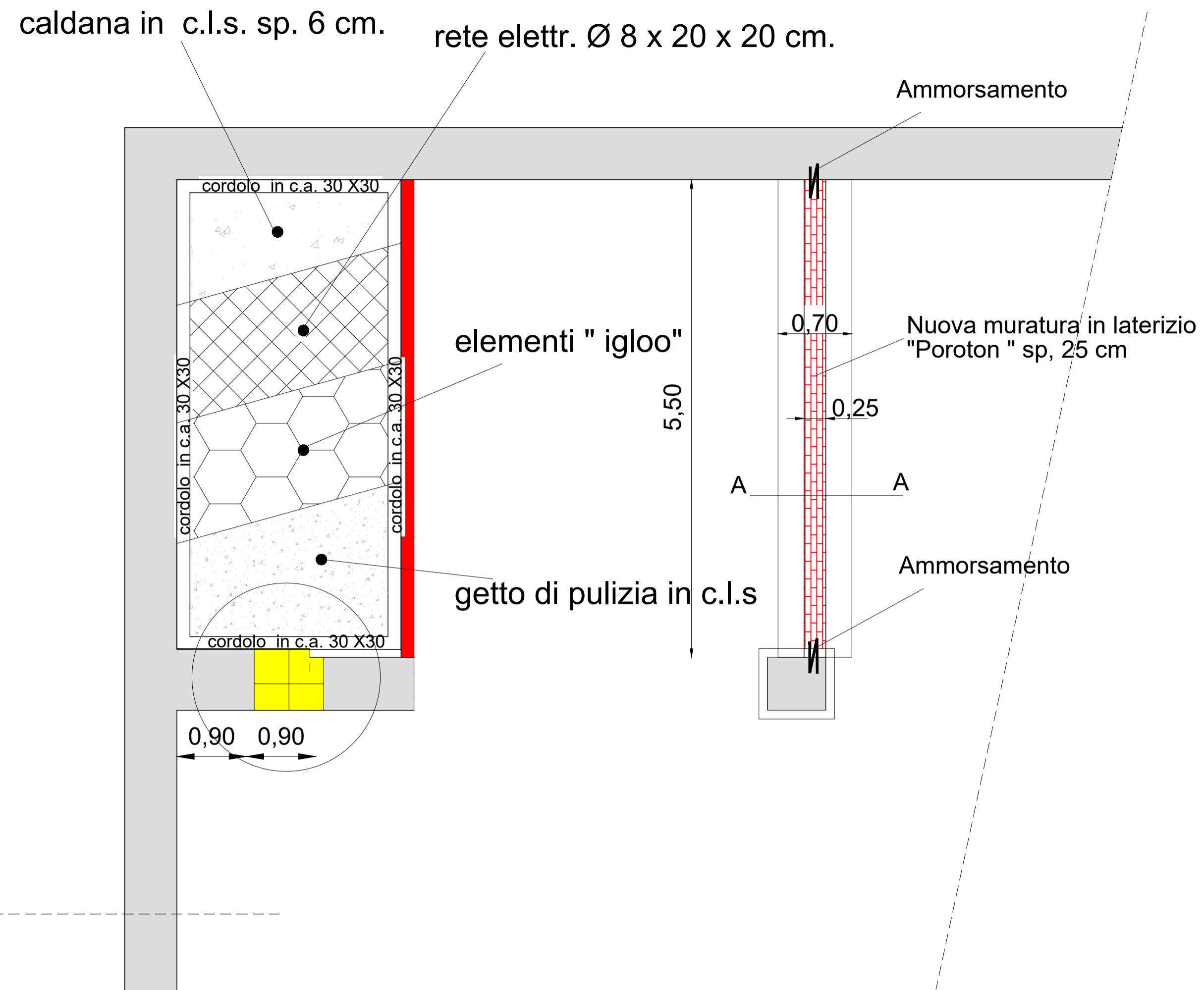
**Nota Bene**  
La Direzione delle opere in cemento armato deve essere avvertita almeno 48 ore prima dei singoli getti. Ogni variante o modifica che si dovesse apportare ai lavori in corso d'opera dovrà essere preventivamente portata a conoscenza della Direzione Lavori che provvederà ad esaminarla e a fornire gli elaborati nei tempi necessari. La responsabilità del Progettista e del Direttore dei Lavori vengono totalmente annullate quando non vengono rispettate le indicazioni di

Dovranno essere rispettati: la classe del cls e il tipo di acciaio.

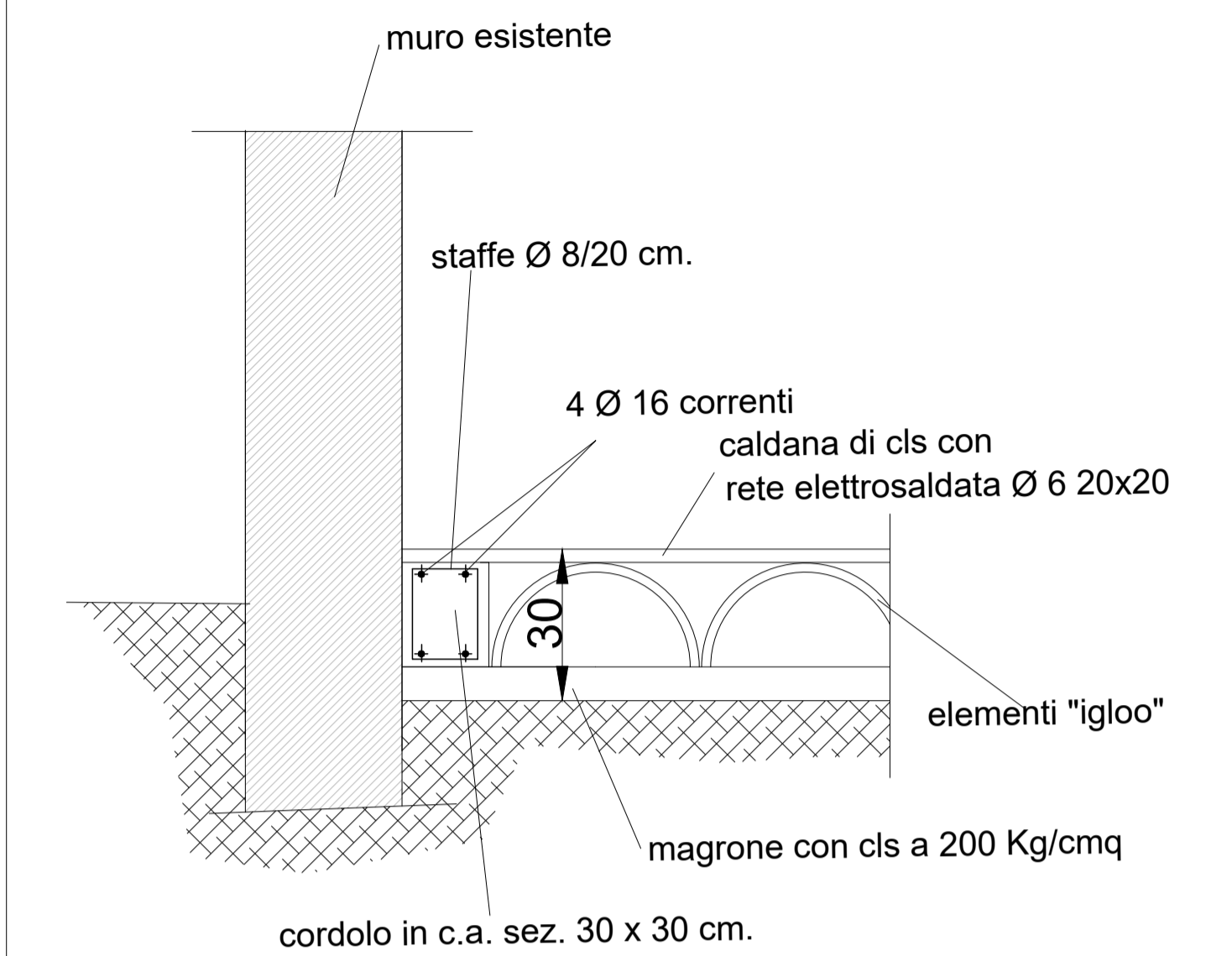
**Particolare nuova cerchiatura**



**PIANTA PIANO TERRENO**



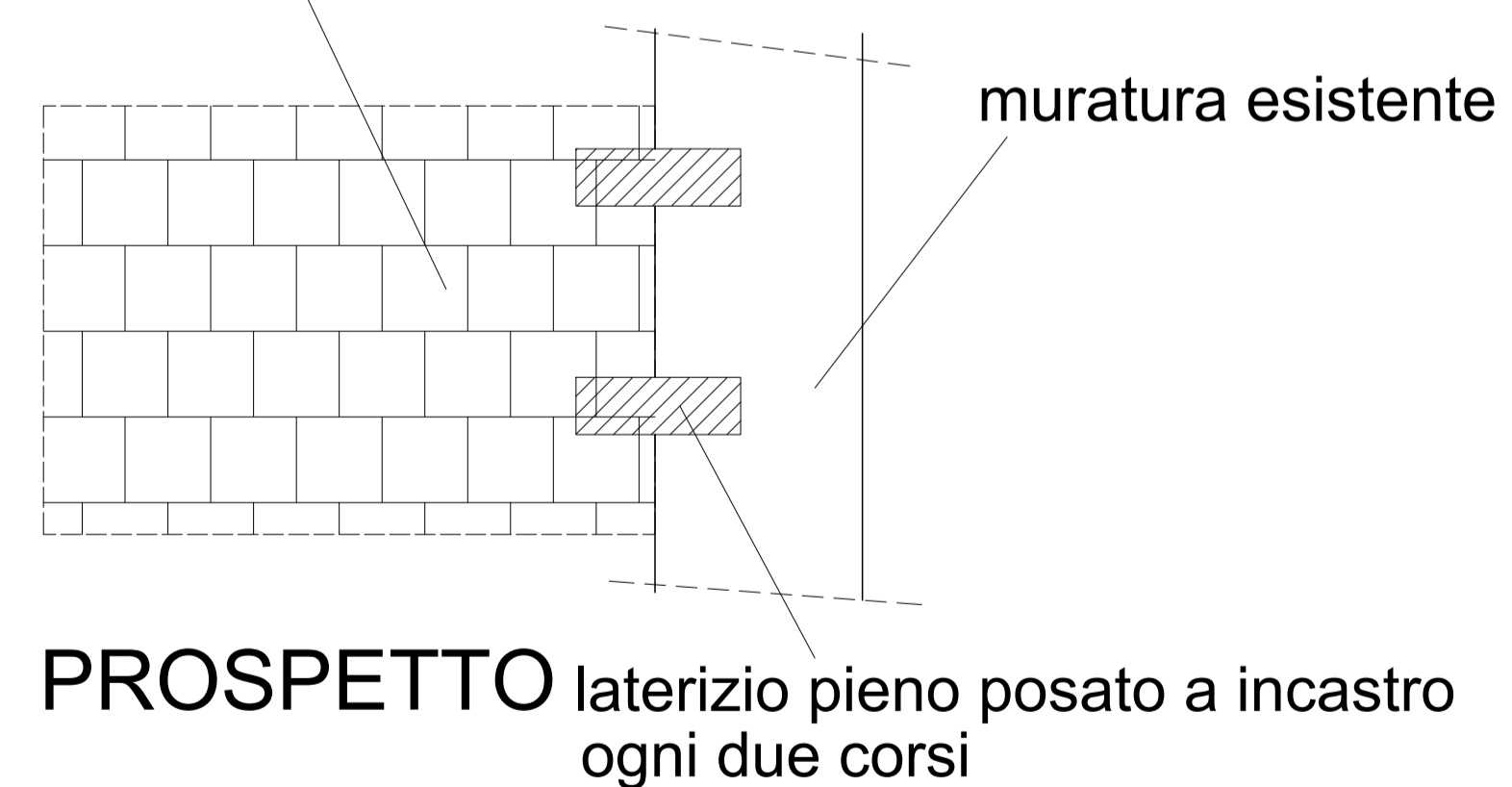
**Particolare cordolo e igloo**



- cerchiature ( vedi particolare )
- demolizioni ( cerchiatura )

**AMMORSAMENTI IN MURATURA PORTANTE**

**muratura in laterizio nuova ( POROTON SP. 25 CM. )**



**FONDAZIONE NUOVA MURATURA**

